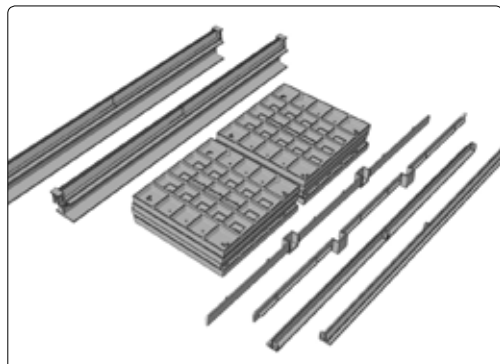
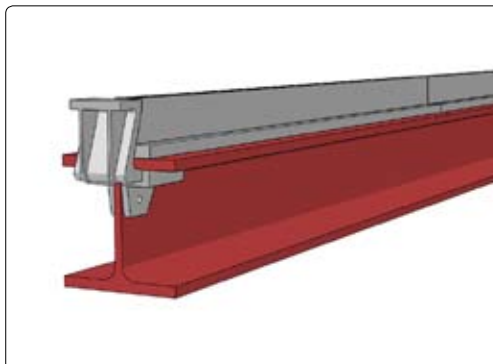


MONTERINGSANVISNING

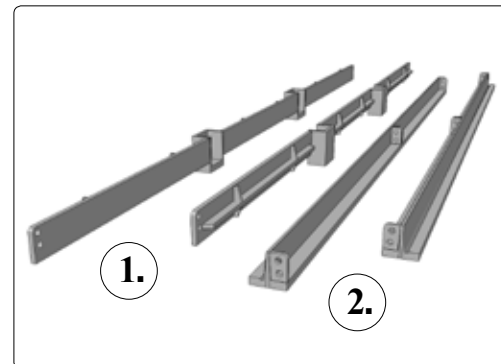
FOR ULEFOS LOKK-KOMBINASJONER



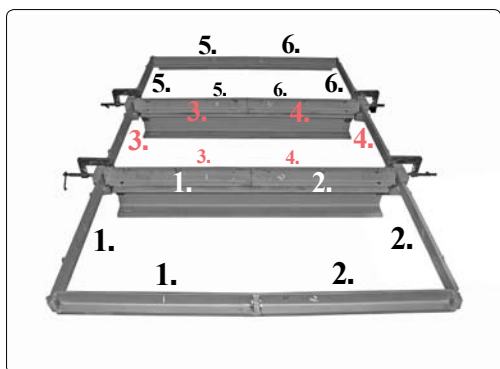
1) Lokk-kombinasjonen består av følgende deler: H-bjelker med fastmonterte midtrammer, sammenskrudde enderam. og sideram. + lokk.



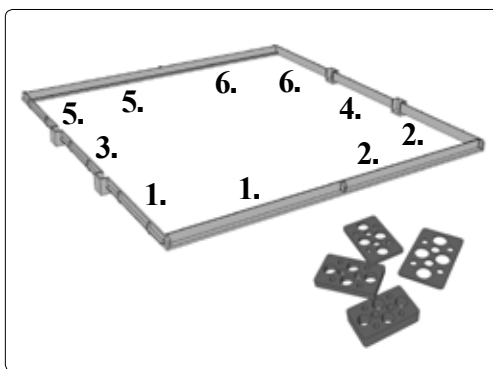
2) H-bjelkene har ved levering påskrudd midtrammer + oppleggsprofiler som passer i enderammens bjelkebokser.



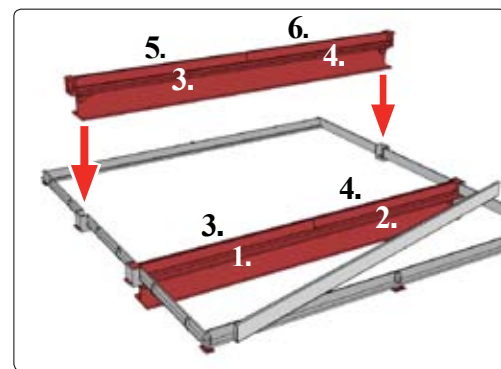
3) Enderammer med bjelkebokser(1) og siderammer(2) er sammenskrudd og leveres i de fleste tilfeller i komplette lengder.



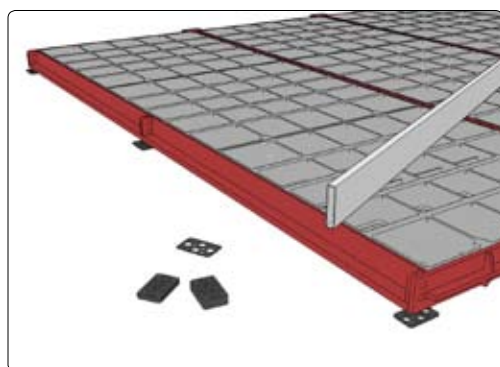
4) Lokk-kombinasjonene blir alltid prøvemontert på fabrikk. Alle rammedeler, bjelker og lokk blir nummerert før levering. Nummereringen må følges ved montasje på byggeplass.



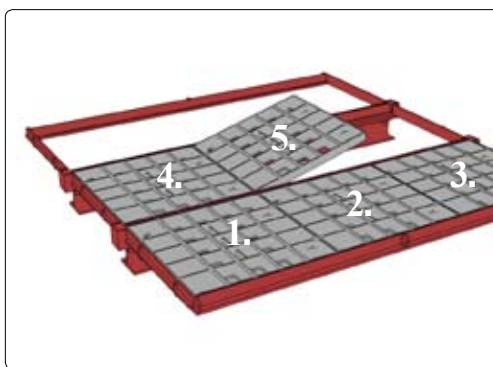
5) Rammen skrues sammen for hånd i nummerert rekkefølge. Etterstramming av bolter gjøres etter at alle bjelker og lokk er montert.



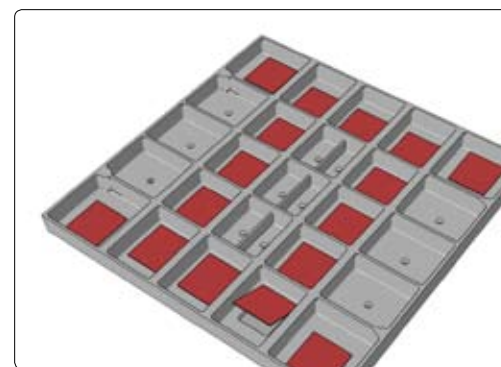
6) H-bjelkene legges på plass i bjelkeboksene i nummerert rekkefølge. Nivellér så rammen etter terreng/dekkhøyde ved hjelp av rettholt + vedlagte plastskims.



7) Høyden reguleres med plastskims under alle hjørner, bjelkebokser og rammeskjøter. Alle deler skal flukte i overkant.



8) De nummererte loddene skal legges i rammen før faststøping. Begynn nedleggingen i det ene hjørnet og legg så loddene i kronologisk rekkefølge.



9) Legg medfølgende metallplater over alle loddenes bunnhull. For å oppnå best og mest mulig vanntett heft mellom støpejern og betong anbefales å smøre hele rammens "utside" + loddene "innvendig" med f.eks. 2-komponent Epoxy L fra Rescon Mapei. Støpes vått i vått.

MONTERINGSANVISNING

FOR ULEFOS LOKK-KOMBINASJONER

Supplerende informasjon

Legg rammen i den utsparingen som ble laget da dekket (gulvet) ble støpt.

Sørg for solid understøttelse av rammen slik at lokkene blir liggende støtt og i flukt med gulvet før alt støpes fast. Bruk gjerne medfølgende plastskims til dette.

Rammen presses mot lokkene som vist på figur 2. Det skal ikke være åpninger mellom lokk og ramme, og det skal heller ikke være noen høydeforskjeller.

Fest tape på toppen av lokk/rammekant slik at cementvann ikke trenger ned mellom lokk og ramme i støpeprosessen. Se figur 3.

Faststøping av ramme + betongfylling i lokkene gjøres i en og samme operasjon. Før støping anbefales å smøre Epoxy *inni* alle lokk og på *utsiden* av rammen **umiddelbart før** støping for å sikre et mest mulig vanntett resultat. Epoxyen vil fungere som "elastisk lim" mellom betong og jern og hindre sprekkdannelse ved krymping og svelling.

Fyll betong i lokk og rundt ytterkant av rammen. Press betongen godt inn under rammen rundt baut for å oppnå et solid feste. Stryk deretter skikkelig av slik at betongen kommer jevnt med, - og ikke over lokk/rammekanten. Alle rammekanter, eventuelle ribber skal være synlige når alt er ferdig. Bruk C-35 betong og la den tørke sakte. Lokkene må ligge i rammen til betongen er helt tørr.

Når arbeidet er klart for overlevering, tas lokkene ut igjen av rammen. Ramme og lokkrammer rengjøres grundig, tørkes og påføres frostfritt fett (grease). Legg på jevnt med fett for å oppnå en tett konstruksjon når de legges tilbake.

For håndtering av lokkene brukes Ulefos-ABCD-nøkkel som vist på figur 4.

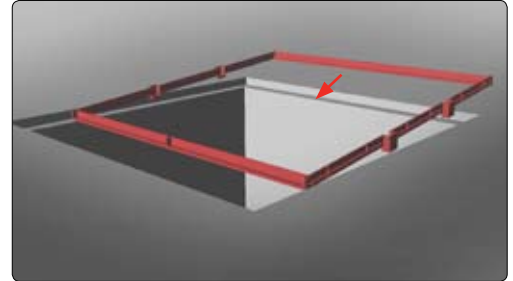
Viktig!

Ulefos lokk-kombinasjoner er et produkt som er nøyaktig tilpasset. Derfor må rammearbeidet gjøres ordentlig rent hver gang lokkene legges ned. Lokkene skal alltid behandles med varsomhet under montering, - og senere når lokkene tas opp.

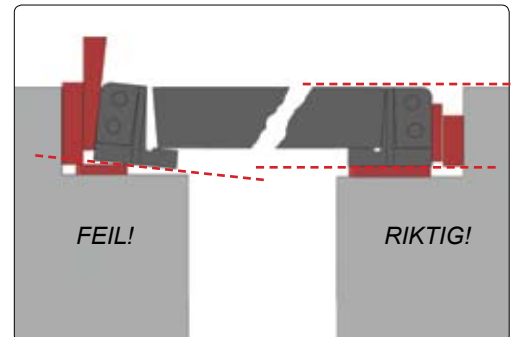
Alle henvendelser om produktet rettes til **Vulkan Smith AS**,
avdeling Bygg & Anlegg:
tlf: 67 80 62 00 - mail: anlegg@vulkansmith.no



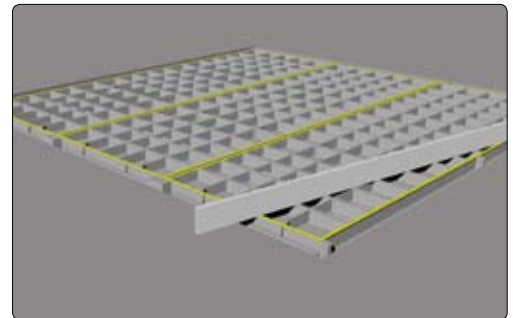
Postboks 433 - 1302 Sandvika
www.vulkansmith.no



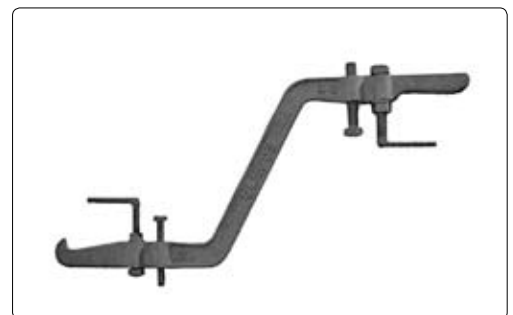
Figur 1. Etter at rammen er skrudd sammen legges den på plass i betongdekkets utsparing.



Figur 2. Vær nøye med oppleggsklosser og kiler slik at rammearbeidet forblir i plan.



Figur 3. Fest tape i overgangene mellom lokk og ramme slik at cementvann ikke trenger ned og avleirer seg her.



Figur 4. Bruk Ulefos ABCD-servicekey for åpning av firkantlokk med nøkkelhull.

11.01.2011