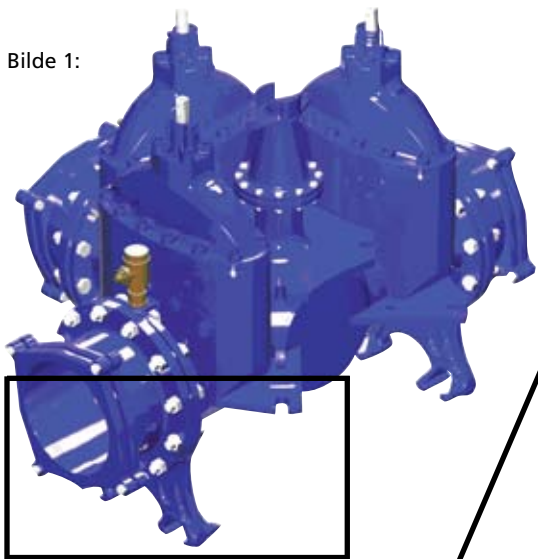


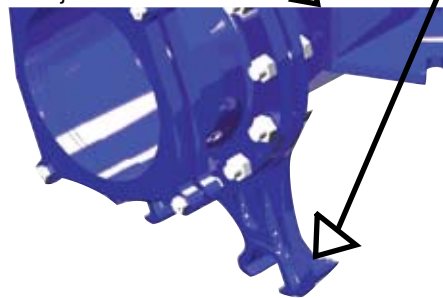
MONTERINGSANVISNING

FOR UNI-KLIKK

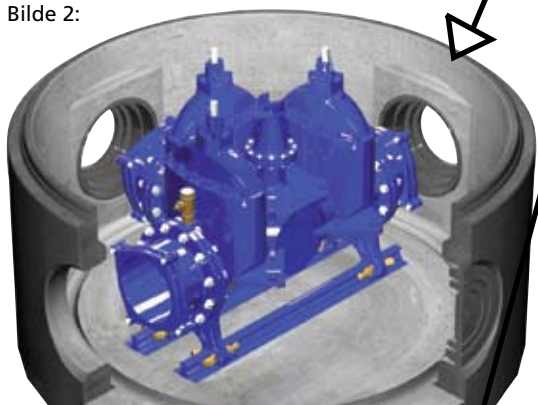
Bilde 1:



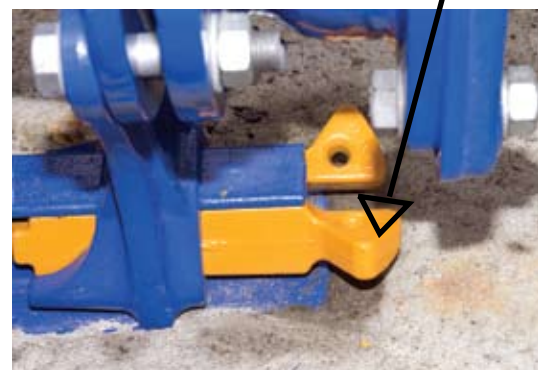
Detalj 1:



Bilde 2:



Detalj 2:



NB!! Før armaturet monteres må ALLE Combi-pakninger til rørgjennomføringene være montert.

1. Monter brakettene på flensene med bolter levert sammen med brakettene. Brakettens pil skal vende mot senter av armaturet. Dra boltene til kun med håndmakt. (Dette for at brakettene skal kunne fikseres på skinnen). Ved liten plass i kummen (mindre slaglengde enn 20 cm), må begge brakettene vendes 180°, dvs. at pilene vender mot kumveggen.
2. Løft armaturet med påmonterte braketter på plass i kummen, oppå skinnene. Juster armaturet til riktig posisjon. (Kan justeres i lengderetning, samt muligheter for tilting.)
3. Monter kilene (i pilens retning) mellom brakettsko og skinner. Kilene slås inn med slager vekselvis til de er like langt inne på begge sider av skinnen. (Kilene kan ikke slås for langt inn).
4. Til slutt, dra til boltene på flensen som vist på detalj 1, med momentkraft oppgitt fra armaturprodusent (PN 10 eller PN 16). Se tabell 1.
5. Som standard leveres med bolter for PN10. Skal PN 16 brukes, må dette spesialbestilles. Se tabell 3.

NB!! KILENE MÅ ETTERSΛÅS FØR ANLEGGET SETTES I DRIFT.

KILENE ER ETTERSΛÅTT

RIV AV OG FEST PÅ ARMATURET SOM KONTROLL.

Montering og tiltrekking av braketter til flens

FOR UNI-KLIKK

Tabell 1
TILTREKNINGSMOMENT:

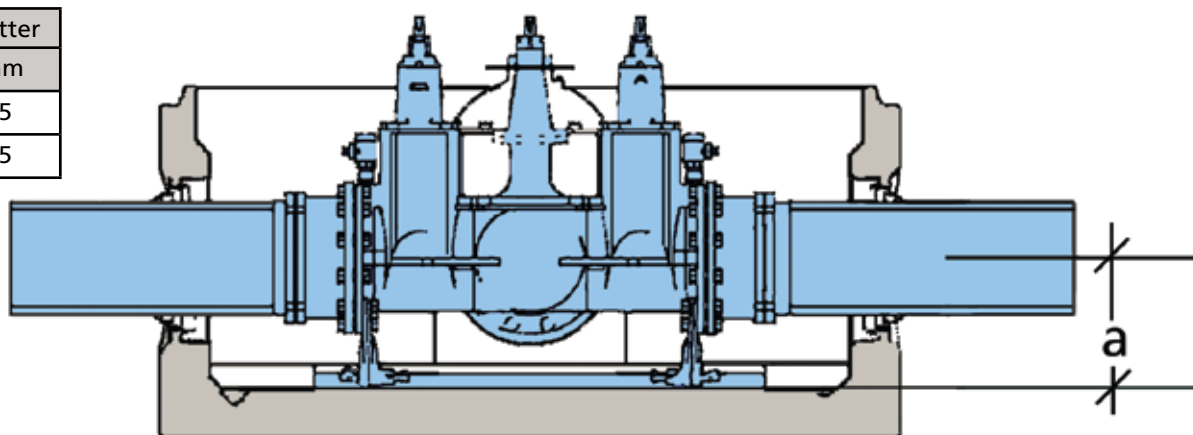
	PN 10	PN 16
DN	Nm	Nm
100	40	40
150	60	60
200	60	60
250	60	80
300	60	80
400	80	120

Tabell 3
OVERSIKT BOLTEHULL OG BOLTER

DN	PN 10		PN 16	
	Boltehull	Bolt	Boltehull	Bolt
100	19	M16 x 90	19	M16 x 90
150	23	M20 x 100	23	M20 x 100
200	24	M20 x 100	24	M20 x 100
250	24	M20 x 120	28	M24 x 120
300	24	M20 x 120	28	M24 x 120
400	28	M24 x 140	31	M27 x 140

Tabell 2
FOR KJERNEBORING/
HØYDER:

Uniklikk festebraketter	
Brakett DN	a mm
100-200	315
250-400	385



DN 100



DN 150



DN 200



DN 250



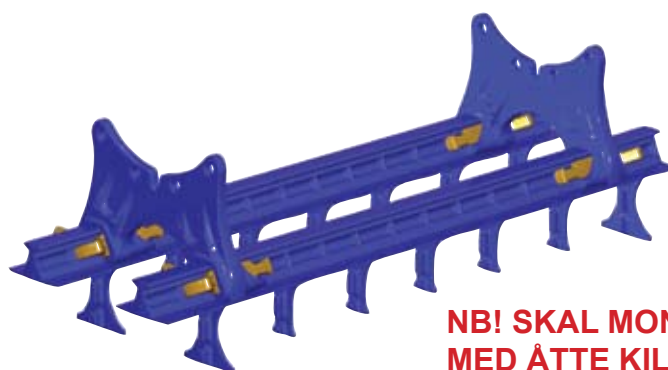
DN 300



DN 400



**NB! SKAL MONTERES
MED FIRE KILER**



**NB! SKAL MONTERES
MED ÅTTE KILER**