



# ProduktINFO

## 1000års-lokket

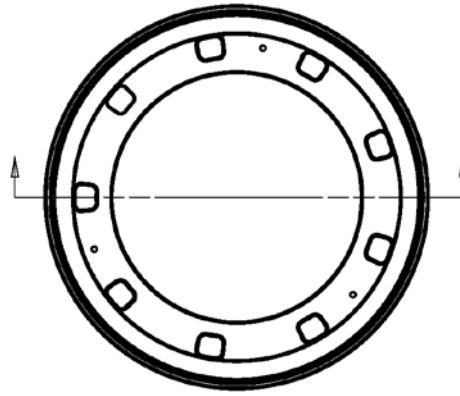
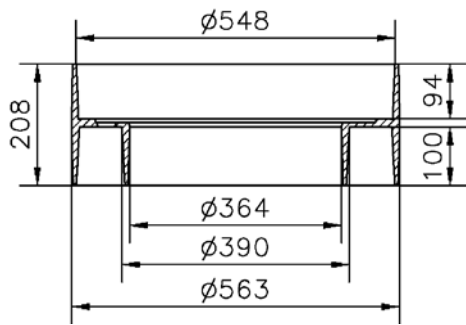
**UT 400**  
**UTP 650**

Nytt designlokk fra Ulefos NV!

Økt fokus på miljøgater, torg og utsmykning av det offentlige rom er bakgrunnen for at vi nå introduserer tusenårslokket! Lokket er beregnet for bruk på ikke-asfalterte områder, og fungerer med de aller fleste typer belegning som kan tilpasses form og dybde i lokket. Kan leveres med tilsvarende belegg som det er i området rundt der det skal ligge, for eksempel granitt, belegningsstein, brostein, betongheller eller markbetong. Pris på forespørsel.

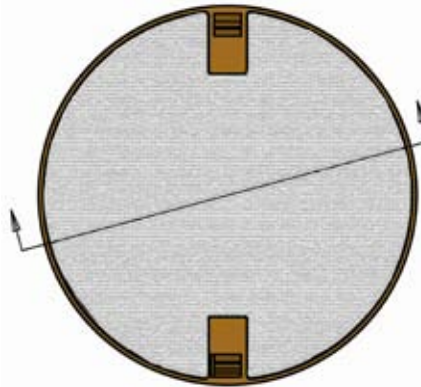
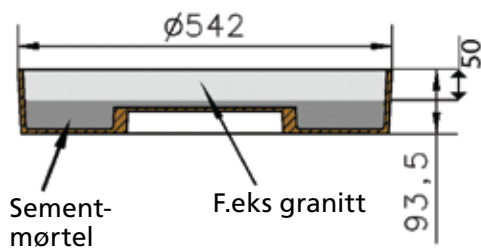


## UF 400



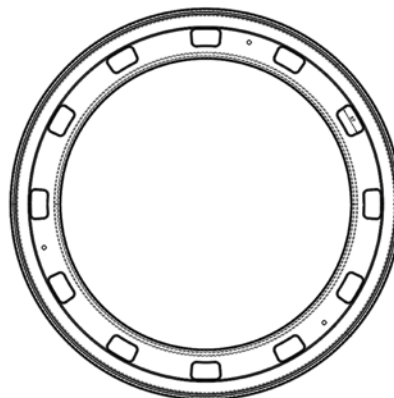
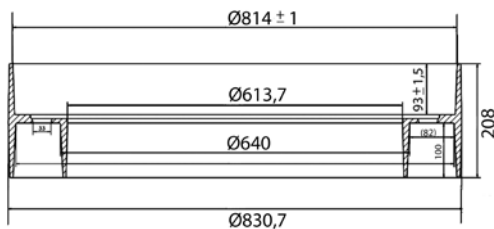
Rammen har dobbelt skjørt, og limes til en justeringsring av betong med spesialmørtel. Betongjusteringsringen er en nødvendighet da toppen av betongkjeglen ikke har lang nok hals i utgangspunktet.

## UT 400



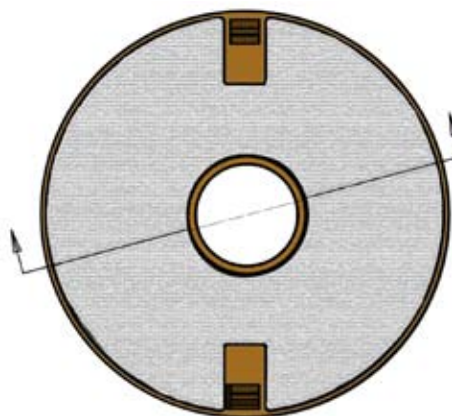
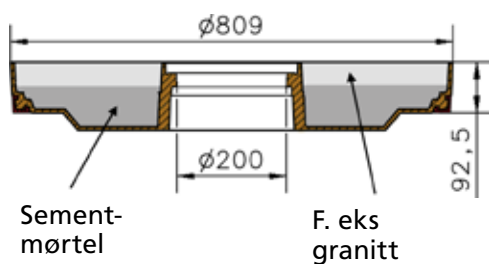
I lokket limes samme belegg som er lagt på området rundt, for eksempel granitt, belegningsstein, brostein, betongheller, eller markbetong.

## UF 650



Rammesystemet fungerer som en sperre for sette-laget, og kan justeres for skrått terreng slik at man fullstendig unngår sprang eller kanter i underlaget.

## UT 650 eller UTP 650 m/hull for el-tilførsel



I lokket limes samme belegg som er lagt på området rundt. UTP 650 kan leveres med innvendig bronselokk og pakninger.