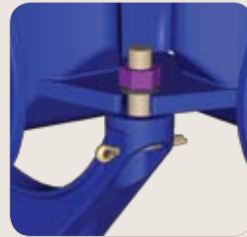




ProduktINFO

UNI-klikk kombi



BOLTEFRITT FESTESYSTEM FOR VANNARMATUR DN 100-300, PN10-16

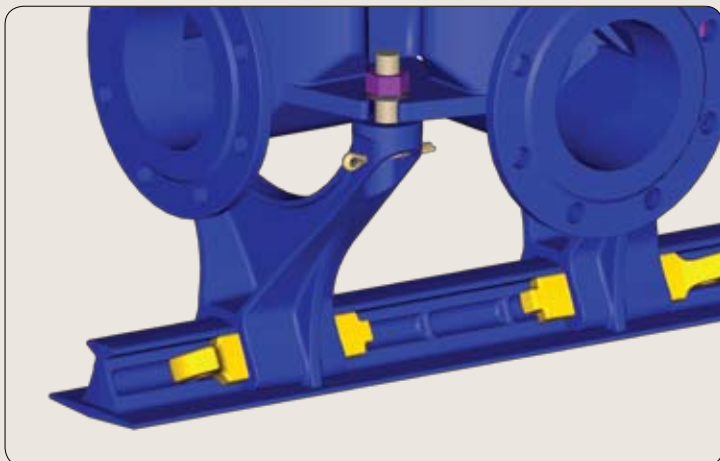
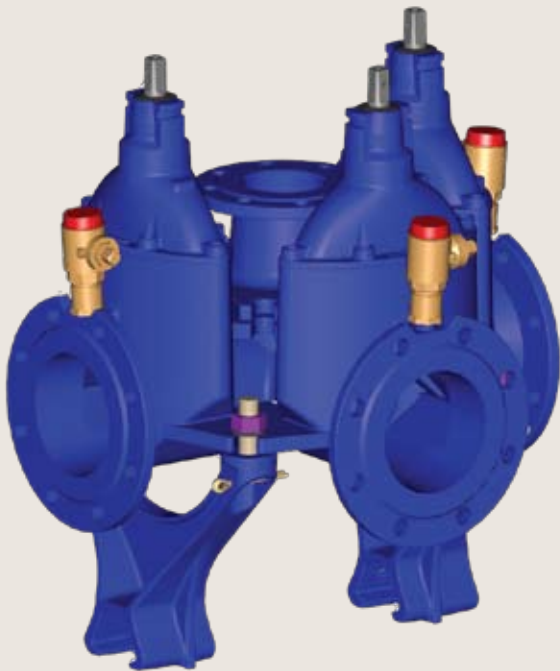
Markedets mest fleksible festesystem for armaturer i vannkummer.

Festeanordningen for Combi-ventil T/kryss, gir en fleksibel justering av festebrakettene i lengderetningen.

UNI-klikks design med standardiserte senterhøyder gjør det enklere å montere ventilen enn ved tidligere løsninger.

Brakettene med ferdig montert bolt, monteres i festeørene på armaturet. Løft armaturet med påmonterte braketter oppå skinnene i kummen. Monter kilene. Slå inn kiler og dra til bolter.

NB! Kilene må etterslås før anlegget settes i drift.

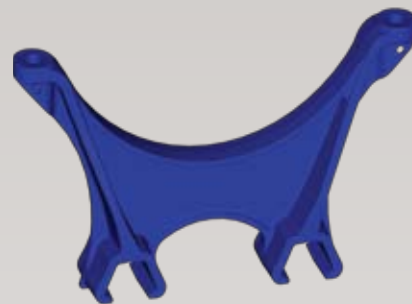




DN 100

DN 150

DN 200



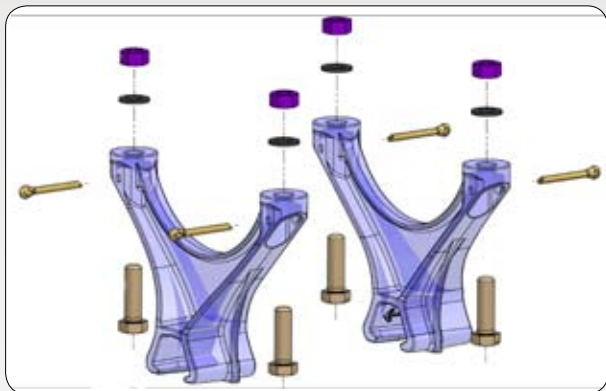
DN 250-300



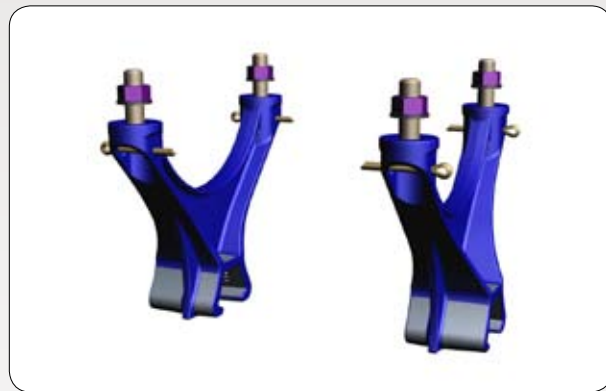
Braketten monteres på enkel skinne (lengde = 760 mm) med fire kiler.



Braketten monteres på dobbel skinne (lengde = 1350 mm) med åtte kiler.

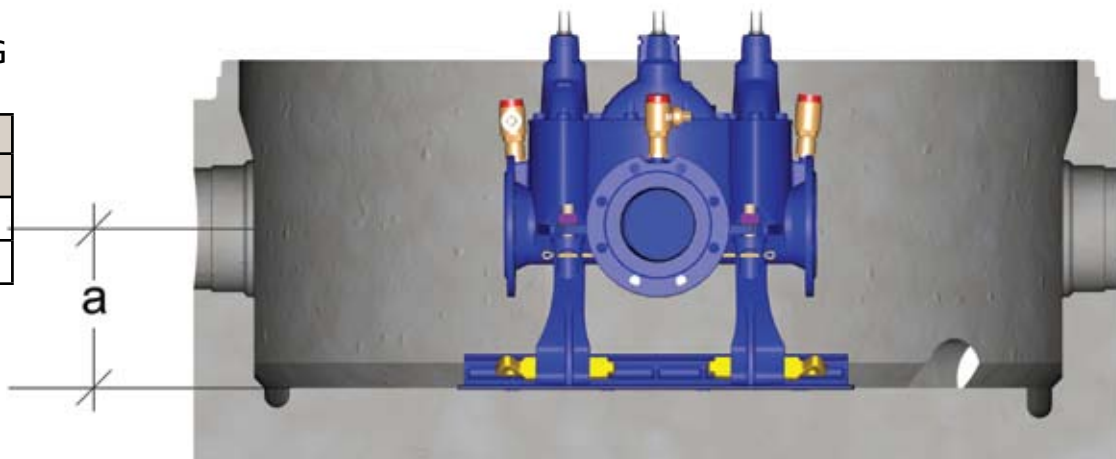


Detaljbilde braketter med bolter:



**FOR KJERNEBORING
HØYDER:**

Uniklikk festebraketter	
Brakett DN	a mm
100-200	315
250-300	385



Bildet viser UNIKlikk kombi montert inn i en Ø2000 mm kum.