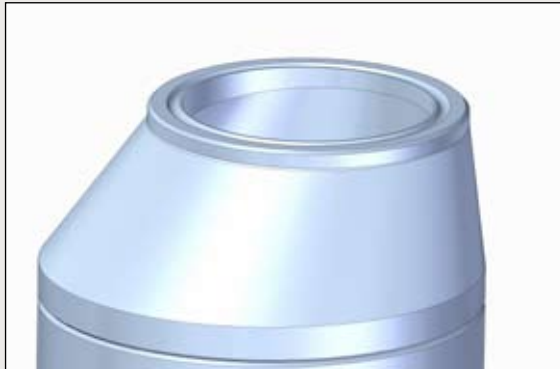


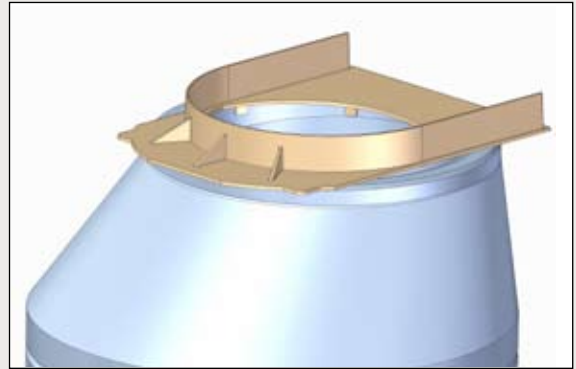
KJEFTSLUK

MONTERINGSANVISNING

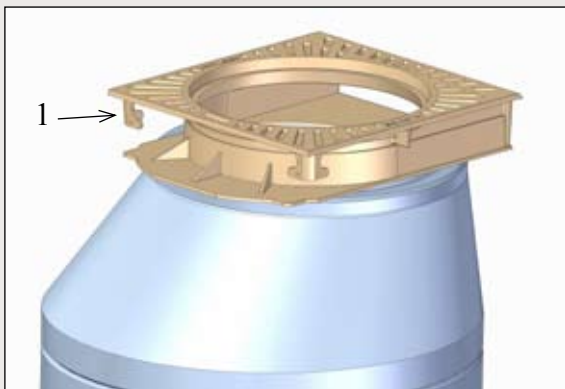
Ny forbedret kantsteinsluk med forankring i bakkant, slik at rammen ligger mer stabilt i fortauet. Alle NS-lokk og NS-rister kan benyttes. Leveres komplett med over- og underramme, men uten lokk og rist.



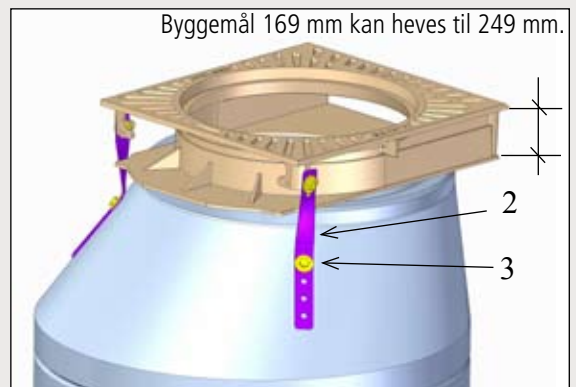
Kum klar for montering av kjeftsluk.



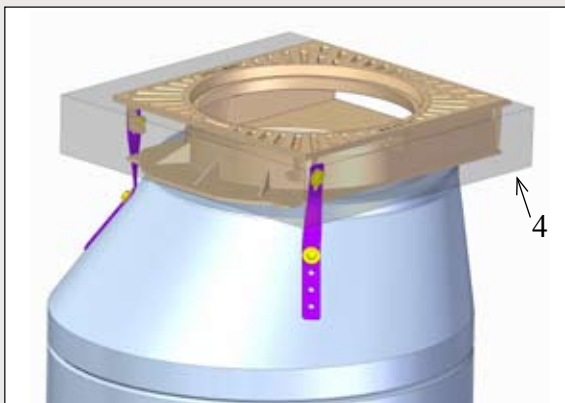
Underramme plasseres på ferdig justert kjeGLE-topp.



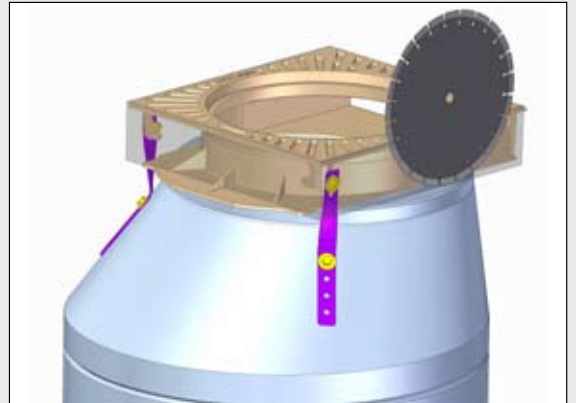
Overrammen monteres. Ved montering av kjeftsluk på **rette vegstrekk**, fungerer integrert forankring (1) som innfesting i understøpen.



Ved montering av kjeftsluk **i kurve** må det i tillegg benyttes festebånd (2). Disse festes til betongkjeGLE/ topp-plate med ekspansjonsbolt (3), og til integrert forankring (1) med bolt/ mutter.



Alle kjeftsluker skal understøpes (4) (med kvalitetsmørtel) ned til kjeGLEtopp/ toppplate.



Overflødig herdet betong fjernes med betong-sag, helt inn til rammekanten.

Gjennomstrømningsareal ved fullt laveste åpning: 1072/572 cm²